

## grdn-silmin Punta per tosaerba robot

# Istruzioni di montaggio

Le punte sono compatibili con i seguenti prodotti GARDENA ([gardena.com](http://gardena.com)): **Sileno Minimo 250** e **Sileno Minimo 500**.

Grazie alle punte per tosaerba robot, è finalmente possibile dare al proprio tosaerba robot GARDENA l'aggiornamento di cui ha bisogno.

Le **punte 3idee grdn-silmin** migliorano sensibilmente la trazione del rasaerba robotizzato GARDENA e assicurano una sufficiente aerazione del prato durante la rasatura.



# ATTENZIONE

**Le punte sono parti in acciaio inossidabile, che possono essere affilate e pericolose. Tutte le parti sono sbavate da noi, tuttavia è necessario prestare attenzione durante l'assemblaggio. Possono verificarsi tagli pericolosi!**

**Tenere le parti lontano dalla portata dei bambini.**



## Ambito di consegna

### 4x punte (acciaio inox)

(Figura a)

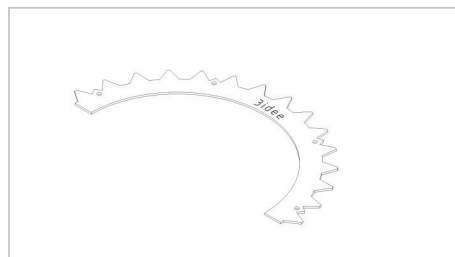


Figura a

### 4x supporto (plastica)

(Figura b)

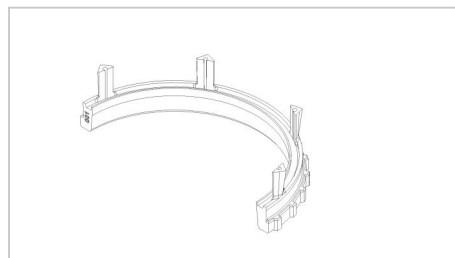


Figura b

### 16x M3x50 vite a testa cilindrica (acciaio inox)

(Figura c)

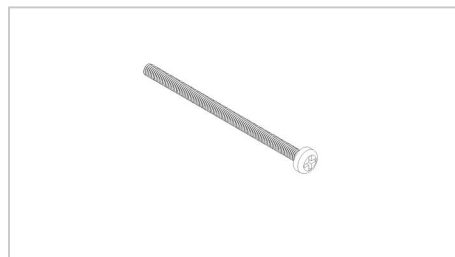


Figura c

### 16x rondella elastica per M3 (acciaio inox)

(Figura d)

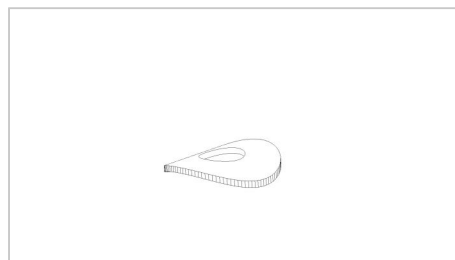


Figura d

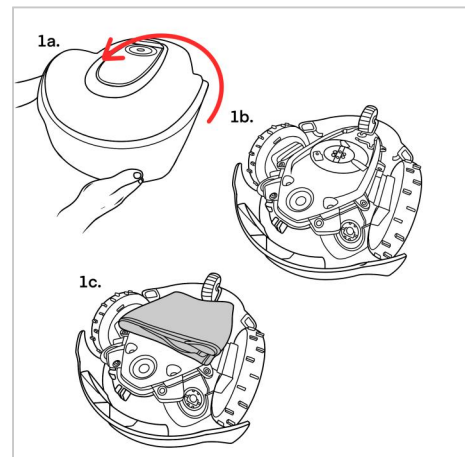
# Istruzioni di montaggio

## Passo 1

**1a** - Girare il rasaerba robot Gardena sulla schiena e posizionarlo su una superficie morbida e sicura.

**1b** - In questa posizione abbiamo bisogno del tosaerba robot.

**1c** - Coprire le lame con un asciugamano per non ferirsi durante il montaggio.

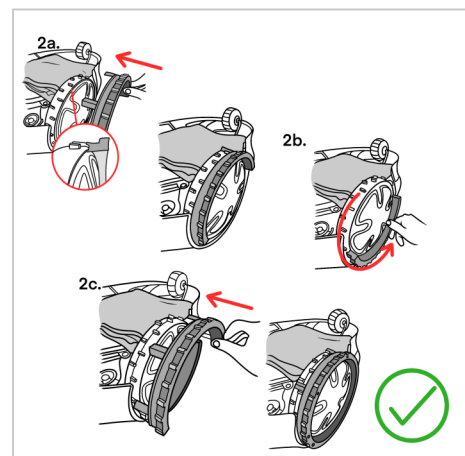


## Passo 2

**2a** - Far scorrere il supporto di plastica sulla ruota del tosaerba robot dall'esterno, come mostrato.

**2b** - Ruotare lentamente la ruota di 180° per passare alla fase successiva.

**2c** - Ora fate scorrere la seconda metà del supporto di plastica sulla ruota del tosaerba robotico.

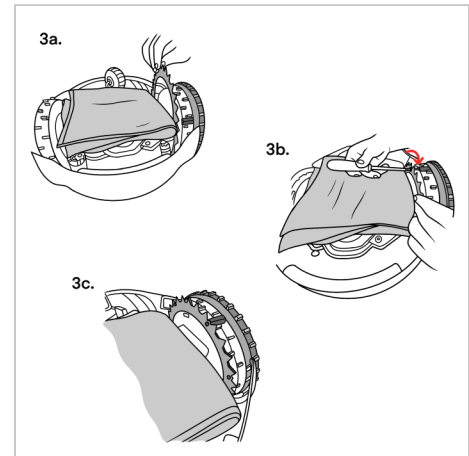


### Passo 3

**3a** - Ora mettete gli spuntoni in acciaio inox sulla ruota da dietro.

**3b** - Ora prendete le viti in dotazione e inseritele attraverso le punte in acciaio inox e i supporti in plastica. A questo punto, stringere le punte in acciaio inox con il cacciavite.

**3c** - Le punte montate dovrebbero ora avere questo aspetto.



# Istruzioni di sicurezza

- Dimensioni punte in acciaio inox:  
**Diametro esterno: 216mm**  
**Diametro interno: 165mm**  
**Spessore: 1,5mm**
- Assicurarvi che tutte le viti siano serrate e che le punte in acciaio inox siano saldamente fissate alla ruota.
- Il materiale del supporto (plastica PLA) è condizionatamente resistente al calore. (45-55°C)
- Il PLA è un materiale resistente ai raggi UV. (titolare)
- La superficie dei supporti in plastica nera può usurarsi con il tempo e presentare segni di usura. Questo è normale e si verifica solo più inizialmente, ma non influisce sulle prestazioni del prodotto.
- Le punte e le viti sono in acciaio inox (V2A) e quindi resistenti alla corrosione e agli agenti atmosferici.

## Informazioni sul materiale

### Spighe:

L'acciaio inox (V2A) è un materiale resistente alla corrosione e agli agenti atmosferici. Tuttavia, la corrosione (ruggine) può verificarsi con il contatto, ad esempio, di trucioli metallici.

### Supporto (plastica):

L'adattatore è realizzato in plastica polilattide (**PLA**) di alta qualità. Il PLA è un materiale resistente ai colori e ai raggi UV e ha una bassa infiammabilità. Il polilattide ha una resistenza alla temperatura (temperatura di transizione vetrosa) di circa **45°C-55°C** e non è quindi adatto all'uso in prossimità di fonti di calore dirette/estreme.

Vi auguriamo buon divertimento con il vostro prodotto.

Il vostro team 3idee